



Multi-10 5F+3 5F+3 Wi-Stream Bluetooth
 Werelds beste metaaldetectietechnologie

← Raadpleeg de volledige handleiding voor meer informatie. Te downloaden van www.minelab.com

EQUINOX

Handleiding om te beginnen

600 | 800



Qualcomm aptX™ is een product van Qualcomm Technologies International, Ltd.
 4901-0254-3-NL

Low Latency aptX™

MineLab Electronics
 PO Box 35, Salisbury South
 South Australia 5106

North-, Zuid- en Midden-Amerika
 +1 630 401 8150
 minelab@minelab.com

Midden-Oosten en Afrika
 +971 4 254 9995
 minelab@minelab.ae

Europa en Rusland
 +353 21 423 2352
 minelab@minelab.ie

Australië en Azië-Stille Oceaan
 +61 8 8238 0888
 minelab@minelab.com.au

GARANTIEVOORWAARDEN
 Voor de volledige garantievoorwaarden verwijzen wij u naar www.minelab.com/warranty-conditions. Registreer uw productgarantie online op register.minelab.com

OVEREENSTEMMING
 Informatie voor de gebruiker (FCC Deel 15, 1.05)
 DIT APPARAAT VOLDOET AAN DEEL 15 VAN HET FCC-REGLEMENT. Het gebruik is afhankelijk van de volgende twee voorwaarden: (1) dit apparaat mag geen schadelijke interferentie veroorzaken, en (2) dit apparaat moet alle ontvangen interferentie accepteren, inclusief interferentie die mogelijk een ongewenste werking veroorzaakt.

Opmerking: Klasse B apparaten
 Dit apparaat is getest en voldoet aan de limieten van een klasse B digitaal apparaat volgens deel 15 van het FCC-reglement. De limieten zijn opgesteld om een redelijke bescherming te bieden tegen interferentie bij installatie in een woonomgeving.

Dit apparaat genereert, gebruikt en kan radiofrequente energie uitstralen en kan schadelijke interferentie veroorzaken aan radiocommunicatie indien het niet volgens de instructies wordt geïnstalleerd en gebruikt. Er is echter geen garantie dat interferentie niet optreedt in een specifieke installatie. Als deze apparatuur schadelijke interferentie veroorzaakt aan radio- of televisie-ontvangst, heugen bepaalde kan worden door de apparatuur uit en aan te zetten, wordt de gebruiker aangemoedigd om de interferentie te corrigeren middels een van de volgende maatregelen:
 • Verstel of verplaats de ontvangstantenne
 • Verhoog de afstand tussen het apparaat en de ontvangert
 • Sluit het apparaat aan op een stopcontact van een andere groep dan de groep waarop de ontvangert is aangesloten
 • Raadpleeg de verkoper of een radio- of televisie-expert voor hulp

Waarschuwing: veranderingen of wijzigingen die niet expliciet zijn goedgekeurd door MineLab Electronics kunnen ertoe leiden dat het recht van de gebruiker om deze apparatuur te gebruiken vervalt.

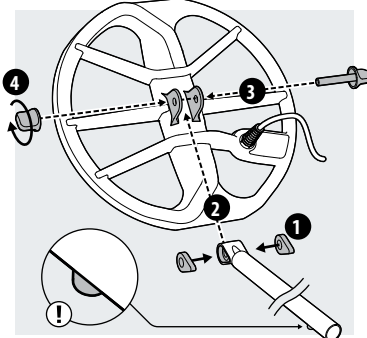
Lees de volledige gebruikershandleiding op www.minelab.com voor de volledige specificaties en bedieningsinstructies.

Specificaties	EQUINOX 600	EQUINOX 800
Detectieomdassen	6 x aangepaste zoekprofielen milt, 5, 10, 15, 20, 40	8 x aangepaste zoekprofielen Park, veld, strand, goud
Werkt frequenties (KHz)	3,5 mm (1/8") / Bluetooth® / aptX™ Low Latency	3,5 mm (1/8") / Bluetooth® / aptX™ Low Latency
Standaard koptelefoon	Ja, WM 08 is niet inbegrepen	Ja, WM 08 is niet inbegrepen
Waterdicht	Waterdicht tot 3 m (10 voet)	Waterdicht tot 3 m (10 voet)
Accuduur (benadering)	12 uur, tijd om volledig op te laden ≈ 4 uur.	12 uur, tijd om volledig op te laden ≈ 4 uur.
Standaard zoekspoel	EQX 11 Double-D smart zoekspoel	EQX 11 Double-D smart zoekspoel

Assemblage | Volg de volgende stappen om uw EQUINOX Series detector samen te stellen

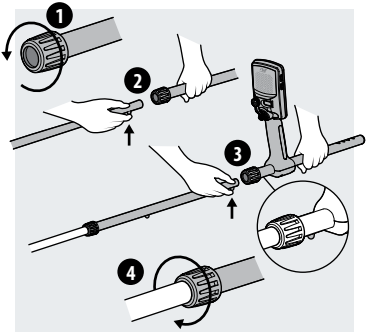
1. Bevestig de zoekspoel aan het onderste deel van de steel

- Plaats de twee rubberen ringen in de gaten aan beide zijden van de koppeling.
- Schuif de ondersteel tussen de bevestigingslippen van de zoekspoel.
- Zorg dat de geveerde pin in de steel zich aan de onderzijde bevindt.
- Steek de plastic bout door de lippen en de opening in de ondersteel.
- Draai de plastic bout aan. Niet te strak aandraaien.



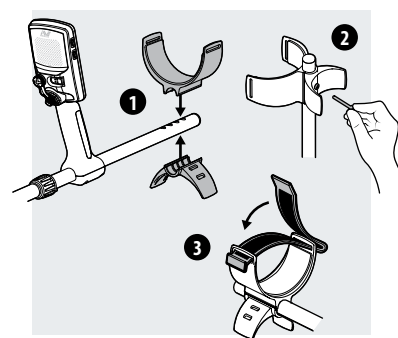
2. Assembleer steel

- Draai de twistlocks los door ze tegen de klok in te draaien.
- Duw de geveerde pin in en steek het onderste deel van de steel in het midden van de steel totdat de pin in de stelgaten valt. De pin zal vastklikken.
- Bevestig op dezelfde wijze het middelste deel aan het bovenste deel van de steel.
- Vergrendel de positie van de steeldelen door de twistlocks met de klok mee te draaien.



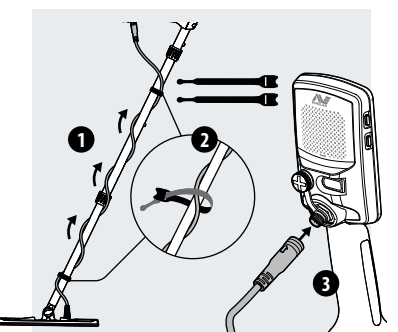
3. Bevestig armsteun/beugel

- Plaats de armsteun op het bovenste deel van de steel. Plaats de armsteun net onder uw elleboog en lijn het gat in de armsteun uit met het dichtstbijzijnde gat in de steel.
- Plaats de schroef door de beugel, het bovenste deel van de steel en de armsteun. Draai de schroef voorzichtig aan.
- Voer de klittenbandriem door de beide gaten van de armsteun met de klevende zijde naar boven. Zorg dat het uiteinde van de klittenbandriem aan de buitenkant van de arm wordt bevestigd.



4. Bevestig de zoekspoel

- Wikkel de kabel van de zoekspoel om het onderste en middelste deel van de steel om de over lengte te beperken. Let op dat de kabel niet te strak om de steel wordt gedraaid, zo voorkomt u kabelbreuk.
- Gebruik de meegeleverde klittenbandclips om de kabel veilig te bevestigen aan de steel.
- Lijn de zoekspoelstekker uit en steek deze in de aansluiting op de achterzijde van de bedieningskast. Draai de zekeringsring lichtjes aan.



Audio

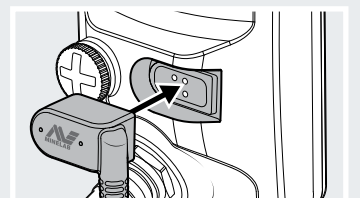
EQUINOX Series detectoren hebben een externe luidspreker voor detectie zonder het gebruik van een koptelefoon.

Een reeks aan andere audiomogelijkheden is beschikbaar. Raadpleeg voor meer informatie, waaronder draadloze opties, de uitgebreide producthandleiding.

Accu opladen

EQUINOX Series detectoren hebben een interne oplaadbare lithium-ion-accu. Het wordt aanbevolen om voor het eerste gebruik de accu volledig op te laden. Zet de detector uit voor de snelst mogelijke laadtijd.

- Sluit de magnetische USB laadkabel aan op een USB poort.
- Sluit de magnetische oplader aan op de aansluiting aan de achterzijde van de bedieningsunit van de detector. De laadstatusled linksboven in de gebruikersinterface zal gestaag knipperen.
- Wanneer het opladen is voltooid zal de laadstatusled blijven branden.



Snelle start | 4 eenvoudige stappen om te beginnen.

Het wordt aanbevolen om voor het eerste gebruik de accu volledig op te laden in 4 uur.

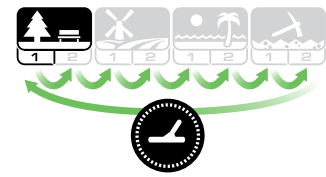
1. Aanzetten

Druk op aan/uit-knop in aan de zijkant van de bedieningsunit.



2. Selecteer een programma

Selecteer het optimale programma voor uw locatie (EQUINOX 800 shown).



3. Ontstoring

Selecteer Ontstoring in het instellingenmenu en druk op om automatische ontstoring aan te zetten.

Dit neemt ongeveer 8 seconden in beslag om te voltooien.



4. Begin detectie!

Druk op (Knop) om terug te keren naar het detectiescherm en te beginnen met detecteren!



Detectieprogramma's | Elke detectieprogramma heeft twee instelbare zoekprofielen met unieke standaardinstellingen.



Park

Geweldig voor recreatieve gebieden met veel afval, inclusief de meest algemene detectie.



Veld

Ideaal voor detectie op historische velden voor het grootste bereik van doelgroottes.



Strand

Geoptimaliseerd voor alle zoute omstandigheden - droog zand, nat zand, branding, onder water.



Goud*

Meest geschikt voor het zoeken naar goudklompjes op geminaliseerde goudveldlocaties.

Park		Veld		Strand		Goud*	
1	2	1	2	1	2	1	2
Algemeen / Munten	Kleine Sieraden	Munten / Voorwerpen	Kleine Munten / Voorwerpen	Nat / Droog Zand	Onderwater / Branding	Normale Grond	Moelijke Grond

Bedieningsunit | Bekijken en aanpassen van de detectorinstellingen.

* Dit sterretje komt voor in de gehele handleiding en betekent dat deze functie alleen beschikbaar zijn op het model EQUINOX 800.

Aan/uit

Met een korte druk op de aan/uit-knop gaat de detector aan of uit. Met een lange druk (5 seconden) worden de fabrieksinstellingen hersteld.

Achtergrondverlichting

Selecteer de helderheid van de achtergrondverlichting* of zet de achtergrondverlichting aan of uit.

Het pictogram van de achtergrondverlichting verschijnt wanneer de achtergrondverlichting aan is.

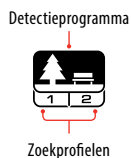
Gevoeligheidsindicator
Geeft het gevoeligheidsniveau's weer (25 niveaus)
Druk op en in het detectiescherm om de gevoeligheid aan te passen.

Detectieprogramma

Selecteer detectie programma's: park, veld, strand, goud*.
Elk programma heeft 2 instelbare zoekprofielen.

Met een korte druk op de programmaknop bladert u door de detectieprogramma's.

Met een lange druk (5 seconden) worden de fabrieksinstellingen hersteld voor de actieve zoekprofielen.



Detector instellingen menu

Met een korte druk op de instellingenknop komt u in het instellingenmenu.

Met een lange druk op de knop komt u in het geavanceerde instellingenmenu, indien beschikbaar.

Druk en met een geselecteerde instelling om de gekozen waarde bij te stellen.



Instelling	Geavanceerde instelling
Ontstoring Automatisch Handmatig*	
Grondbalans Automatisch Handmatig	
Geluidsterkte niveau 0 t/m 25	Toongeluidsterkte IJzerhoudend Niet ijzerhoudend*
Basistoon niveau 0 t/m 25	Basistoon hoogte* 0 t/m 25
Toonhoogten 1, 2, 5 en 50	Toonhoogte IJzerhoudend Niet ijzerhoudend*
Accepteren/Negeren 50 segmenten resolutie	Toon onderlimiet IJzerhoudend Niet ijzerhoudend*
Reactiesnelheid 1 t/m 3 1 t/m 8*	IJzer voorkeur 0 t/m 3 0 t/m 9*

Alle metalen

Druk op de knop Alle Metalen om de geselecteerde metaalselectie programma aan en uit te zetten.



Accustatus

Led geeft de laadstatus weer tijdens het opladen. U kunt gaan detecteren zoals gebruikelijk wanneer het apparaat verbonden is met een USB-powerbank, zoals een gewone accu.

70% - 100%

30% - 70%

<30% battery icon"/> <30%

<5%

Knipperend: opladen
● Continu aan: opgeladen

Laad de accu op wanneer het accupictogram begint te knipperen.



Dradloze audio

Met een korte druk op de Wireless-knop wordt draadloos aan of uit gezet. Met een lange druk worden draadloze audiotoeinstellingen gekoppeld.



Alle Bluetooth koptelefoons



aptX™ Low Latency koptelefoon



WM 08 draadloze audio module

Tot 4 draadloze toestellen kunnen gekoppeld worden en tegelijkertijd gebruikt worden.



1 toestel gekoppeld



3 toestellen gekoppeld



Diepte-indicator

Geeft de geschatte diepte van het gedetecteerde object weer. (5 niveaus)



Tracking Ground Balance

Geeft aan dat de Tracking Ground Balance geactiveerd is



Gebruikersprofiel*

Met een lange druk op de gebruikersprofielknop bewaart u de huidige instellingen.

Met een korte druk zet u het gebruikersprofiel aan of uit.

Metaalselectie

50 segmenten hoge resolutie (-9 t/m 40) discriminatieschaal voor nauwkeurige en stabiele objectidentificatie.



Druk op de knop Accepteren/Negeren om direct te accepteren of te weigeren wanneer een object is gedetecteerd.

U kunt ook discriminatiepatronen maken via het instellingenmenu.

Druk op of om naar een segment te navigeren en druk op de knop Accepteren/Negeren om het te accepteren of te weigeren.

-5

Target ID's -9 t/m 0 geven ijzerhoudende objecten aan, bijv. -5.

32

Target ID's 1 t/m 40 geven niet-ijzerhoudende objecten aan, bijv. 32.

Frequentie

Geeft de huidige werkfrequentie weer.



Druk op een willekeurig moment op de frequentieknop om door de beschikbare werkfrequenties te bladeren voor het actieve zoekprofiel.

15 kHz

Geeft de geselecteerde enkele frequentie weer in kHz: 5, 10, 15, 20*, of 40*.

Multi

Geeft een rechthoek weer wanneer er sprake is van een simultane multifrequentie.